

LANSO



变压器组件系列



报警信号



实时监测



智能保护

朗松珂利(上海)仪器仪表有限公司

LANSO KONLY (SHANGHAI) INSTRUMENTS CO.,LTD.



朗松珂利(上海)仪器仪表有限公司(以下简称“公司”),是一家创新驱动的高新技术企业。公司致力于打造全球领先的SF₆气体及其它替代绝缘气体监测解决方案,以及数字化变压器组件系列产品。公司以尖端技术为支撑,构建了覆盖研发、生产、营销与服务的全产业链生态体系,持续为全球电力设备的安全运行保驾护航。

在技术与市场方面,朗松珂利依托自主研发创新平台,拥有多项技术发明专利。凭借在细分领域的技术突破,公司相继荣获国家工信部专精特新小巨人企业、国家级重点“小巨人”企业、2024年度上海市制造业单项冠军、上海市绿色工厂等权威认证。公司产品已经出口到法国、德国、意大利、西班牙、印度等20多个国家。

在全球化战略方面,公司已经与ABB、HITACHI、施耐德、西门子等国际电气巨头建立了深度战略合作关系,同时也与国内头部开关企业保持长期战略合作,如泰开集团、思源电气、平高、西电等企业。

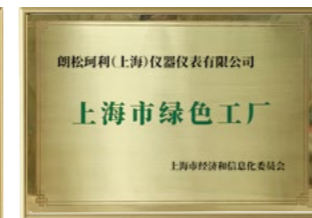
公司始终将质量管理置于核心发展地位,以科学规范的管控体系、严谨完善的管理举措,全方位保障产品品质稳定与运行可靠。公司已顺利通过瑞士SGS权威认证,囊括ISO9001质量管理体系、ISO14001环境管理体系、ISO45001职业健康安全管理体系、ISO56005创新与知识产权管理体系,以及ISO50001、ISO14064、ISO14067等多项体系认证。同时,企业搭建起覆盖原材料采购、生产制造至成品出厂的全链条质量追溯体系,实现全流程品质可控、全程可溯。

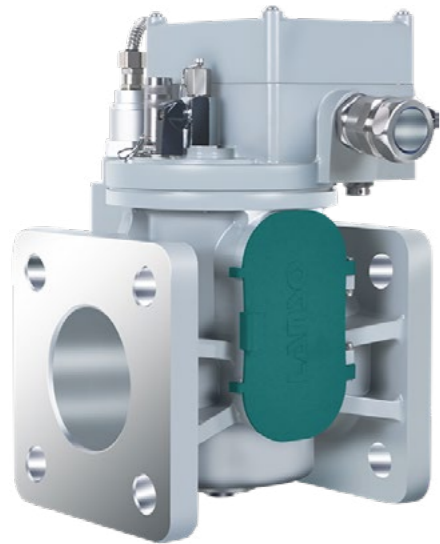
公司始终将质量管理置于核心发展地位,以科学规范的管控体系、严谨完善的管理举措,全方位保障产品品质稳定与运行可靠。公司已顺利通过瑞士SGS权威认证,囊括ISO9001质量管理体系、ISO14001环境管理体系、ISO45001职业健康安全管理体系、ISO56005创新与知识产权管理体系,以及ISO50001、ISO14064、ISO14067等多项体系认证。同时,企业搭建起覆盖原材料采购、生产制造至成品出厂的全链条质量追溯体系,实现全流程品质可控、全程可溯。

公司产品主要包括三大产品体系:绝缘气体监测系列产品主要有各种数字化密度继电器、密度表、压力表、阀门装置、密度变送器等;变压器组件系列主要有智能型变压器气体继电器、油温计、油位计等;设备仪器主要有气体密度继电器校验仪等。

凭借卓越的技术实力、严格的质量管理以及全球化的战略布局,朗松珂利以创新为驱动,以品质为基石,持续引领行业发展,为全球电力工业的智能化、绿色化转型贡献力量。

01	TR-80-R智能型气体继电器	02
02	TR-25气体继电器	04
03	TR-25-R-S气体继电器	06
04	TOL-250R变压器数字化油位计	08
05	TOL-140R变压器数字化油位计	10
06	TOT型变压器数字化油面油温计	12
07	TWT型变压器数字化绕组油温计	14
08	TIMB变压器智能免维护吸湿器	16
09	TPRV-80R变压器数字化压力释放阀	18
10	TSOP-50R速动油压继电器	20



TR-80-R 智能型
气体继电器

产品概述

变压器气体继电器是一种应用于油浸式变压器的基本装置。可以实时监测变压器内部因泄漏电流、电弧、闪络等故障而产生的气体的积聚情况,当气体达到一定量时发出报警信号;在变压器发生严重内部故障(如匝间短路等)时,利用此时产生的油流涌动现象触发接点接通,并迅速闭锁变压器主回路,起到保护变压器的功能。

产品特点

- 具备三报警三闭锁,三重冗余设计,提升产品可靠性。
- 能够实时在线监测瓦斯气体体积,通过 RS485 数字信号(兼容 4-20mA 模拟信号)传输至后台;外置式独立气体体积监测腔,隔绝其他部件动作而带来的对体积监测的干扰。
- 采用全金属高强度机芯构架,流速整定值高达 2.5m/s 也依然性能稳定。
- 浮子主转轴配置进口精密轴承,增加轴承支撑,消除因浮子轴孔磨损隐患。
- 流线型的浮子确保在高速油流下依然保持姿态的稳定。
- 防护等级达到 IP67,较强耐盐雾环境(360 小时 NSS 盐雾试验)。

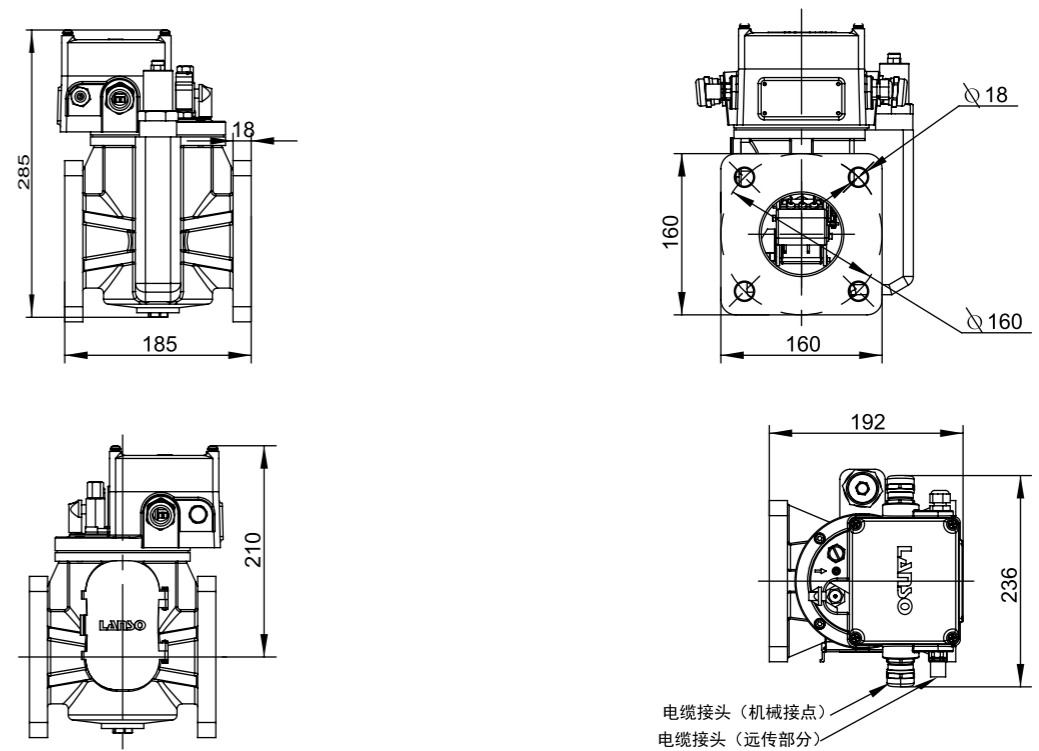
远传部分主要电气性能指标和规格

电磁兼容特性	IEC 61000-4-2 4 级	IEC 61000-4-9 5 级
	IEC 61000-4-3 3 级	IEC 61000-4-10 4 级
	IEC 61000-4-4 4 级	IEC 61000-4-12 3 级
	IEC 61000-4-5 4 级	IEC 61000-4-17 3 级
	IEC 61000-4-6 3 级	
	IEC 61000-4-8 5 级	

技术参数

主要零部件材质	外壳	铝合金
	观察玻璃	抗 UV 防护玻璃
工作环境	油液温度	-40°C~ +100°C
	环境温度	-40°C~ +70°C
动作点特性	油速报警整定范围	0.7~2.5m/s, 精度 ±10% 轻、重瓦斯报警干簧接点各 3 对(三报警三闭锁)
	电子辅助动作点	1 对
安装环境	户外使用需带防护罩;适用于高海拔环境	
电缆接头	M25X1.5 (用于动作点), 位于接线盒两侧各一个, 4x0.5 屏蔽电缆用葛兰头	
电气特性	动作点额定功率	50W (5A), 切换电流: 3A
	辅助动作点	切换功率 150W(5A)
	主板供电电源	18~36 VDC
	工频耐压	干簧管接点组与组之间 / 组对地: 2.5kV AC 1min 干簧管接点常开、辅助接点常开: 2.0kV AC 1min
	模拟量输出	4~20mA
	数字信号输出	通讯协议 ModBus RTU RS485
接点数量	至多七对, 六对干簧接点, 1 对辅助转换接点	
适用于高海拔环境		
防护等级 IP67		

结构规格



远传型设计图



产品概述

气体继电器是一种应用于油浸式变压器的基本装置。可以监测变压器内部因泄漏电流、电弧、闪络等故障而产生的气体的积聚情况，当气体达到一定量时发出报警信号；在变压器发生严重内部故障（如匝间短路等）时，利用此时产生的油流涌动现象触发接点接通，并迅速闭锁变压器主回路，起到保护变压器的功能。



TR-25 气体继电器

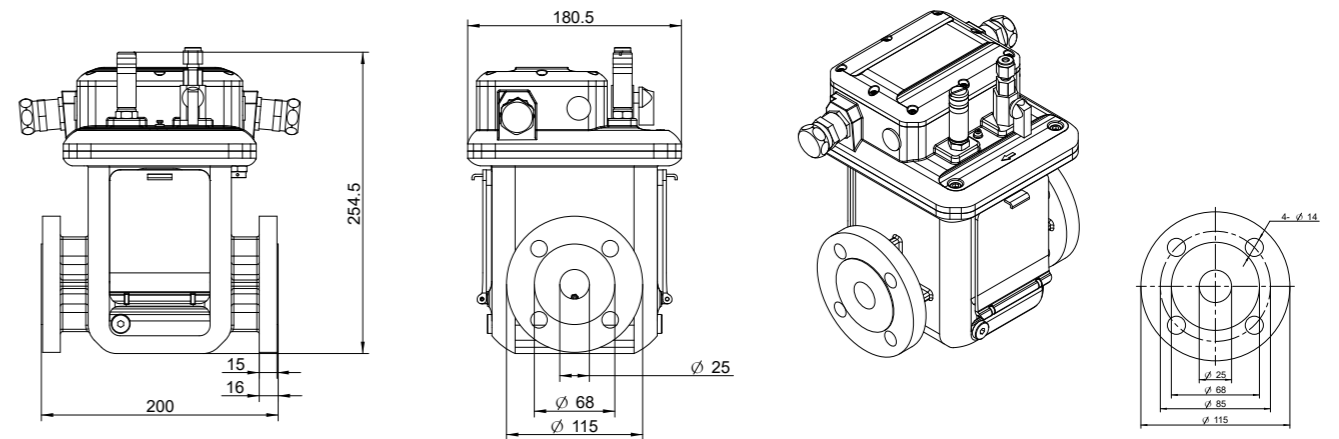
产品特点

- 采用防紫外夹胶玻璃，其具备卓越的紫外线阻隔效果，高达 99% 以上。即便长期保持观察窗盖板打开，内部变压器油的性能亦不受影响。同时，该玻璃能够确保即使在碎裂的情况下，其碎片也不会崩散，从而极大地提升了使用的安全性和可靠性。
- 探针系统配备了分段触发功能，其中半程按下将触发报警信号，而全程按下则会同时触发报警和闭锁信号，这一设计极大地方便了安装与检测工作。
- 采用全金属高强度机芯构架，流速整定值高达 3.8m/s 也依然性能稳定。
- 浮子主转轴配置进口精密轴承，增加轴承支撑，消除因浮子轴孔磨损隐患。
- 油流挡板采用重力自复位，消除了弹簧长期弹力变小难以复位的隐患。
- 防护等级达到 IP67，内部无凝露。
- 高性能磁铁，即使在 200°C 情况下也可以保持良好磁性。

技术参数

主要零部件材质	外壳	铝合金
	观察玻璃	抗 UV 防护玻璃
工作环境	油液温度	-40°C~ +100°C
	环境温度	-40°C~ +70°C
动作点特性	油速报警整定范围	0.7~3.8m/s, 精度 ±10%
	轻、重瓦斯报警干簧接点各 2 对（二报警二闭锁）	
安装环境	户外使用需带防护罩	
	适用于高海拔环境	
电缆接头	M20X1.5, 位于接线盒两侧各一个;	
电气特性	220V AC 3A 功率因数 ≤ 0.6 220V DC 3A 时间常数 $\tau \leq 0.005s$;	
工频耐压	干簧管接点组与组之间、对地: 2.5kV DC/AC 1min 干簧管接点常开: 2.0kV DC/AC 1min	
接点容量	最多 4 对	
安装环境	适用于高海拔环境	
防护等级	IP67	

结构规格





产品概述

气体继电器是一种应用于油浸式变压器的基本装置。可以监测变压器内部因泄漏电流、电弧、闪络等故障而产生的气体的积聚情况，当气体达到一定量时发出报警信号；在变压器发生严重内部故障（如匝间短路等）时，利用此时产生的油流涌动现象触发接点接通，并迅速闭锁变压器主回路，起到保护变压器的功能。

LANSO 的 TR-25-R-S 款智能型气体继电器，不仅具备传统气体继电器的基本功能，还增添了实时监测气体继电器内部单氢气体浓度的强大功能，能够让用户随时洞悉内部单氢浓度状况。通过设定嵌入式软件的报警阈值和数值变化率阈值，可提前精准预判故障的发生。



TR-25-R-S 气体继电器

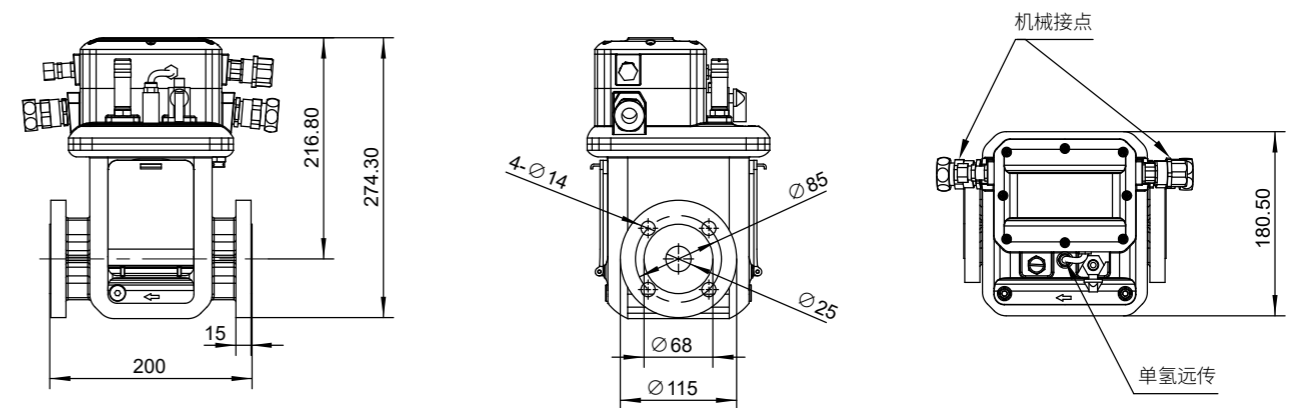
产品特点

- 能够实时在线监测腔体内单氢气体的浓度（非油中气），通过 RS485 数字信号（兼容 4-20mA 模拟信号）将监测数据传输至后台；采用独立气腔设计，仅有气体能够进入。
- 采用防紫外夹胶玻璃，其具备卓越的紫外线阻隔效果，高达 99% 以上。即便长期保持观察窗盖板打开，内部变压器油的性能亦不受影响。同时，该玻璃能够确保即使在碎裂的情况下，其碎片也不会崩散，从而极大地提升了使用的安全性和可靠性。
- 探针系统配备了分段触发功能，其中半程按下将触发报警信号，而全程按下则会同时触发报警和闭锁信号，这一设计极大地方便了安装与检测工作。
- 采用全金属高强度机芯构架，流速整定值高达 3.8m/s 也依然性能稳定。
- 浮子主转轴配置进口精密轴承，增加轴承支撑，消除因浮子轴孔磨损隐患。
- 油流挡板采用重力自复位，消除了弹簧长期弹力变小难以复位的隐患。
- 防护等级达到 IP67，内部无疑露。
- 高性能磁铁，即使在 200°C 情况下也可以保持良好磁性。

技术参数

主要零部件材质	外壳	铝合金
	观察玻璃	抗 UV 防护玻璃
工作环境	油液温度	-40°C ~ +100°C
	环境温度	-40°C ~ +70°C
动作点特性	油速报警整定范围	0.7~3.8m/s, 精度 ±10%
		轻、重瓦斯报警干簧接点各 2 对（二报警二闭锁）
远传单氢参数	量程	0 ~ 0.5%
	精度	测量值的 15%（量程可选，精度可选）
电缆接头	电缆接头: M20X1.5, 位于接线盒两侧各一个; 8PIN 铠装线（单氢）	
电气特性	220V AC 3A 功率因数 ≤ 0.6 220V DC 3A 时间常数 τ ≤ 0.005s;	
工频耐压	干簧管接点组与组之间、对地: 2.5kV DC/AC 1min 干簧管接点常开: 2.0kV DC/AC 1min	
接点容量	最多 4 对	
安装环境	适用于高海拔环境，可配防雨罩	
防护等级	IP67	

结构规格





TOL-250R 变压器数字化油位计

产品概述

变压器油位计是一种专门用于测量变压器油位的设备，通常由浮动元件、传动元件、指示元件、报警元件、传感器等组成，用于实时监测储油柜的油位。随着油位的上升或者下降，油位结果将显示在仪表盘或监控系统上，可以帮助操作人员监控油位，当油位过高或过低均会发出报警信号，为变压器的正常运行提供保障。变压器油位计作为一种重要的变压器监测设备，在电力系统中发挥着至关重要的作用。同时，产品具有高精度测量、安全可靠、易于安装与维护等优点。

产品特点

- 高防护等级适合室内和室外不同的安装需求；
- 高油位和低油位均有两对报警接点；
- 高精度角位移传感器，通过 RS485 数字信号（兼容 4-20mA 模拟信号）传输至后台；
- 具备自诊断功能，且通过就地指示灯指示；
- 自倾斜角度安装，便于观测；
- 一体化结构设计，强度高，可靠性高。

应用范围

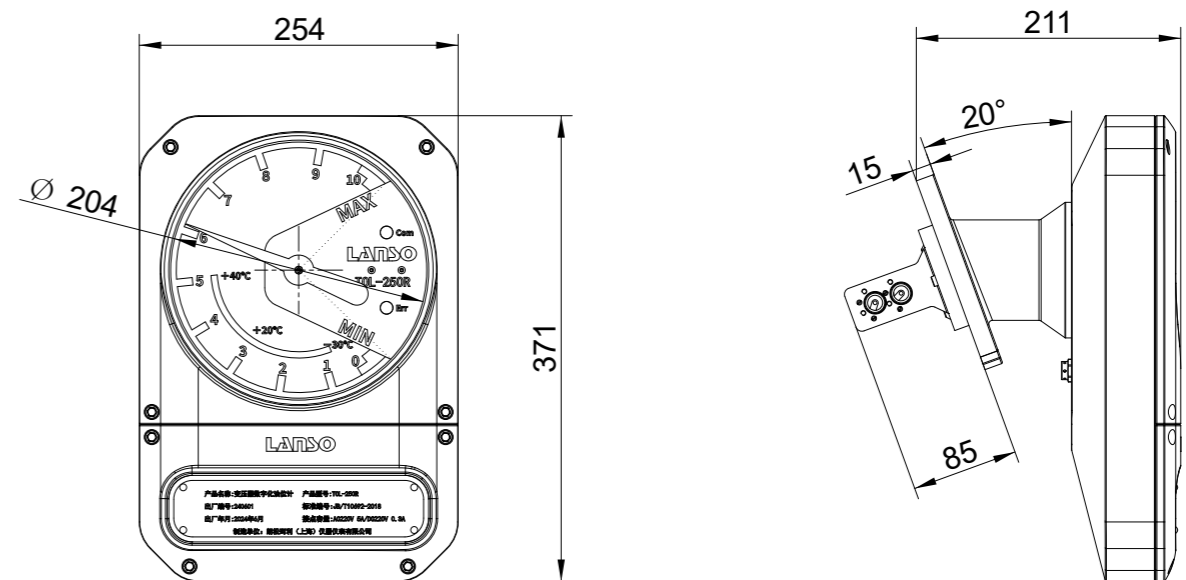
- 油浸式变压器主储油柜
- 有载调压开关储油柜

可选功能

- 24V 电源供电
- 外加防雨罩壳
- C5 以上防腐等级

技术参数	
外壳直径	250mm
指针转角	120°/270°可选
浮杆摆角	45°（水平向上或向下）
重复精度	±2.5% FS
防护等级	IP67
工作温度	-40° C ~ +70° C, 相对湿度 ≤ 95%RH
电气接口尺寸	M25×1.5（可定制）
安装方式	径向或轴向
供电电源	220AC
电气连接	M25×1.5 防水电缆接头 电缆尺寸：推荐用 1.5mm ² , 上限 2.5mm ²
接点绝缘性能	绝缘电阻：>300 MΩ 工频耐压：2kV, 50/60 Hz 1min
接点容量	AC 220V/5A 或 DC220V/0.3A
冲击等级	三方向 15g
表玻璃	防紫外线涂层聚碳酸酯
信号采集元件	线性精度 0.1% 角度电位器

结构规格





TOL-140R 变压器数字化油位计

产品概述

变压器油位计是一种专门用于测量变压器油位的设备，通常由浮动元件、传动元件、指示元件、报警元件、传感器等组成，用于实时监测储油柜的油位。随着油位的上升或者下降，油位结果将显示在仪表盘或监控系统上，可以帮助操作人员监控油位，当油位过高或过低均会发出报警信号，为变压器的正常运行提供保障。变压器油位计作为一种重要的变压器监测设备，在电力系统中发挥着至关重要的作用。同时，产品具有高精度测量、安全可靠、易于安装与维护等优点。

产品特点

- 高防护等级适合室内和室外不同的安装需求；
- 高油位和低油位均有两对报警接点；
- 高精度角位移传感器，通过 RS485 数字信号（兼容 4-20mA 模拟信号）传输至后台；
- 具备自诊断功能，且通过就地指示灯指示；
- 一体化结构设计，强度高，可靠性高；

应用范围

- 油浸式变压器主储油柜
- 有载调压开关储油柜
- 新能源箱变储油柜

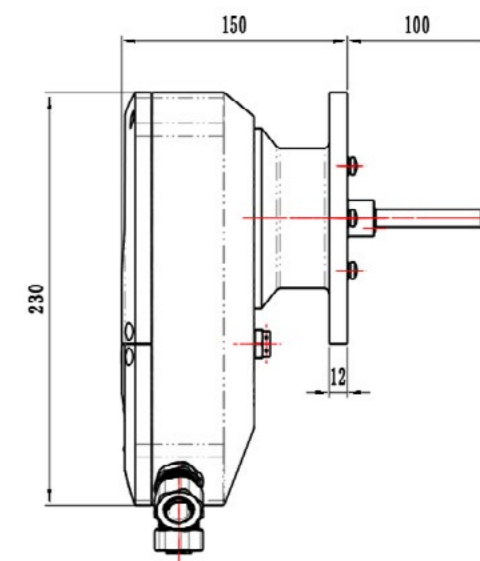
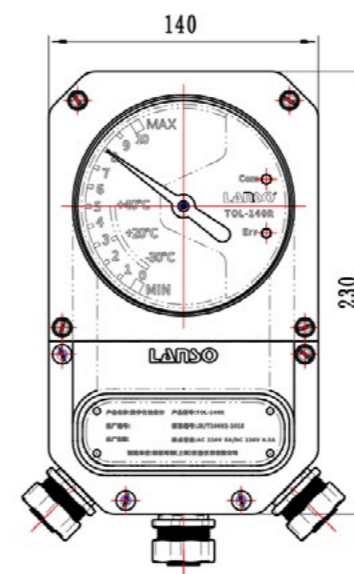
可选功能

- 24V 电源供电
- 外加防雨罩壳
- C5 以上防腐等级

技术参数

外壳直径	140mm
指针转角	120°/270°可选
浮杆摆角	45°（水平向上或向下）3./120°（-60°~+60°）
重复精度	±2.5% FS
防护等级	IP67
工作温度	-40° C ~ +70° C, 相对湿度 ≤ 95%RH
电气接口尺寸	M25×1.5（可定制）
安装方式	径向或轴向
供电电源	220AC
电气连接	M25×1.5 防水电缆接头 电缆尺寸：推荐用 1.5mm ² , 上限 2.5mm ²
接点绝缘性能	绝缘电阻：>300 MΩ 工频耐压：2kV, 50/60 Hz 1min
接点容量	AC 220V /5A 或 DC220V /0.3A
冲击等级	三方向 15g
表玻璃	防紫外线涂层聚碳酸酯
信号采集元件	线性精度 0.1% 角度电位器

结构规格





TOT 型变压器数字化油面油温计

产品概述

变压器数字化油面油温计主要由机械部分和数字化感知单元组成。由弹性元件、传感导管和感温部件构成的密封系统内充满感温介质，当被测温度变化时，感温部件内的感温介质的体积随之变化，这个体积增量通过传感导管传递到仪表内弹性元件，使之产生一个相对应的位移，这个位移经机构放大后便可指示被测温度，并驱动微动开关，输出开关控制信号来驱动冷却系统，达到控制变压器温度的目的。TOT 型变压器数字化油面油温计采用复合传感技术，通过装在温包内的 Pt100 铂电阻信号转换成 RS485 数字化信号传递到控制室内终端，能够存储 10000 条的监测数据及运行状态信息并可导出，具有数据远传功能、输出报警或控制信号，具备通信异常、自检故障等本地指示功能，可以同步显示和控制变压器的顶层油温，具有通讯电气隔离、安装方便、抗干扰能力强、可远程配置等优势，实现了电力变压器油温远程在线监测功能。

产品特点

- 产品采用双膜盒补偿技术，全天候 1.5%FS，满足国网 DL/T1400.3-2023 的标准；
- 产品满足国网数字化表计 Q/GDW 12355.4-2023 的标准；
- 产品工艺采用高频焊接及自流式充灌技术，温包可靠不漏液；
- 产品多种输出信号方式可选 (Pt100、4~20mA、RS485)；
- 产品设置六组温控开关，冷却容量分级，全量程内开关点可任意设定；
- 产品外壳合金压铸一体化结构设计，拆卸方便，强度更高；
- 防护等级 IP67。

可选功能

- TOT 型变压器数字化油面油温计，有多种参数可供选择，可满足国内外各类油浸式变压器的需求包括：输出信号，量程，开关接点，安装尺寸，安装螺纹，仪表防雨罩和温包防雨罩等。

应用范围

- 油浸式变压器

技术参数

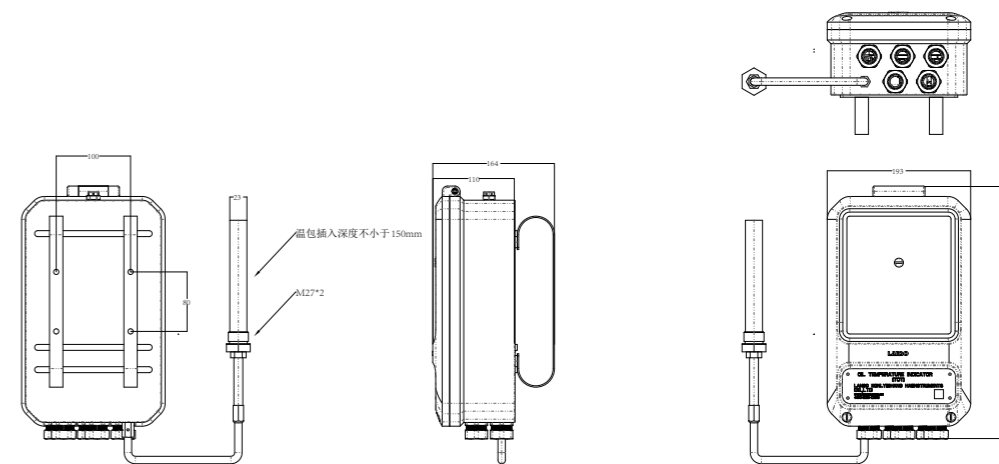
1. 电磁兼容性

检测标准	等级
GB/T 17626.2 静电放电(ESD)	4 级
GB/T 17626.3 射频电磁场辐射	3 级
GB/T 17626.8 工频磁场	5 级
GB/T 17626.9 脉冲磁场	5 级
GB/T 17626.10 阻尼振荡磁场	5 级
GB/T 17626.11 电压暂降	3 级
GB/T 17626.4 电快速瞬变脉冲群	4 级
GB/T 17626.5 浪涌(冲击)	4 级
GB/T 17626.6 射频场感应的传导骚扰	3 级

2. 技术指标

产品特性	描述
环境温度	-40°C ~ +70°C
测量范围	0°C ~ +150°C (可根据用户需求定制)
相对湿度	≤ 95% (无凝露)
开关数量	最多 6 组可调开关
开关容量	AC 220V/5A、DC 110V/3A
输出信号	Pt100 铂电阻信号、4-20mA 电流信号、RS485 数字信号
准确度等级	1.5%FS
动作误差	±2.0°C
毛细管长度	标配 6 米 (其他长度可定制)
全天候温度误差	±2.0°C
防护等级	IP67

结构规格





TWT 型变压器数字化绕组油温计

产品概述

变压器数字化绕组油温计主要由机械部分和数字化感知单元组成。由弹性元件、传感导管和感温部件构成的密封系统内充满感温介质，当被测温度变化时，感温部件内的感温介质的体积随之变化，这个体积增量通过传感导管传递到仪表内弹性元件，使之产生一个相对应的位移，并通过二次额定电流 (TC) 加热推动机构，实现二次温升位移，这个位移的叠加经机构放大后便可指示被测绕组温度，并驱动微动开关，输出开关控制信号来驱动冷却系统，达到控制变压器绕组温度的目的。TWT 型变压器数字化绕组油温计采用复合传感技术，通过装在温包内的 Pt100 铂电阻信号转换成 RS485 数字化信号传递到控制室内终端，能够存储 10000 条的监测数据及运行状态信息并可导出具有数据远传功能、输出报警或控制信号，具备通信异常、自检故障等本地指示功能，可以同步显示和控制变压器的顶层油温，具有通讯电气隔离、安装方便、抗干扰能力强、可远程配置等优势，实现了电力变压器绕组温度远程在线监测功能。

产品特点

- 产品采用双膜盒补偿技术，全天候 1.5%FS，满足国网 DL/T1400.3-2023 的标准；
- 产品满足国网数字化表计 Q/GDW 12355.4-2023 的标准；
- 产品工艺采用高频焊接及自流式充灌技术，温包可靠不漏液；
- 产品多种输出信号方式可选 (Pt100、4~20mA、RS485)；
- 产品设置六组温控开关，冷却容量分级，全量程内开关点可任意设定；
- 产品外壳合金压铸一体化结构设计，拆卸方便，强度更高；
- 便捷的绕组选择调试界面，可以直接在表盘上进行 CT 对应参数选择并进行调节；
- 防护等级 IP67。

可选功能

- TWT 型变压器数字化绕组油温计，有多种参数可供选择，可满足国内外各类油浸式变压器的需求包括：输出信号，量程，开关接点，安装尺寸，安装螺纹，仪表防雨罩和温包防雨罩等。

应用范围

- 油浸式变压器

技术参数

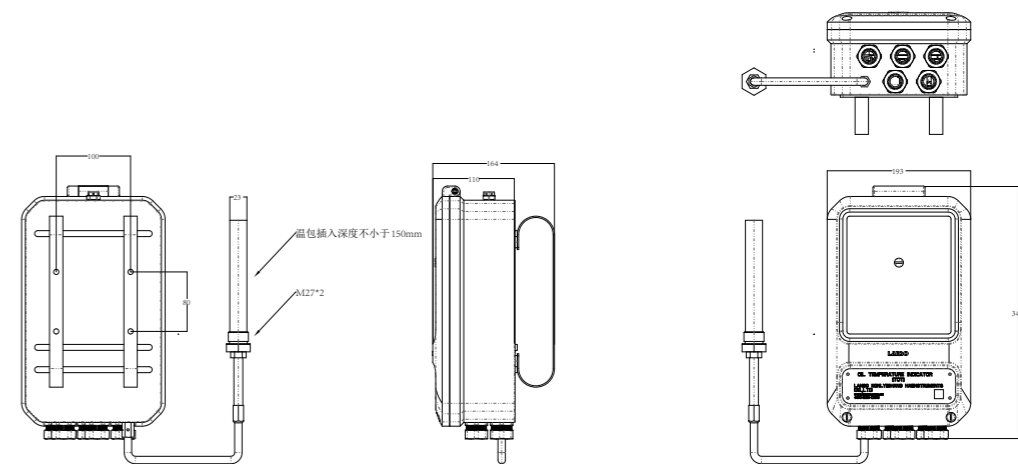
1. 电磁兼容性

检测标准	等级
GB/T 17626.2 静电放电 (ESD)	4 级
GB/T 17626.3 射频电磁场辐射	3 级
GB/T 17626.8 工频磁场	5 级
GB/T 17626.9 脉冲磁场	5 级
GB/T 17626.10 阻尼振荡磁场	5 级
GB/T 17626.11 电压暂降	3 级
GB/T 17626.4 电快速瞬变脉冲群	4 级
GB/T 17626.5 浪涌 (冲击)	4 级
GB/T 17626.6 射频场感应的传导骚扰	3 级

2. 技术指标

产品特性	描述
环境温度	-40°C ~ +70°C
测量范围	0°C ~ +150°C (可根据用户需求定制)
相对湿度	≤ 95% (无凝露)
开关数量	最多 6 组可调开关
开关容量	AC 220V/5A、DC 110V/3A
输出信号	Pt100 铂电阻信号、4-20mA 电流信号、RS485 数字信号
准确度等级	1.5%FS
动作误差	±2.0°C
毛细管长度	标配 6 米 (其他长度可定制)
全天候温度误差	±2.0°C
防护等级	IP67
绕组温度模拟度模拟	CT ≤ 5A

结构规格





TPRV-80R 变压器智能免维护吸湿器

产品概述

变压器智能免维护吸湿器是安装于油浸式变压器储油柜的关键辅助装置，用于在变压器呼吸过程中吸附进入油箱空气中的水分及杂质，保障绝缘油性能。其内置智能监测系统与加热装置，可在干燥剂吸湿饱和后自动加热烘干，实现干燥剂再生循环使用。系统通过持续监测内部湿度及呼吸状态，智能判断最佳加热启动时机，避免吸气时加热导致湿气回流。该产品有效解决了变压器受潮隐患，显著降低了运维成本与作业风险。

产品特点

- 产品具备电源、故障、烘干指示功能并有相应标志；-40°C环境下液晶屏可正常工作，实时显示变压器呼、吸、静三种状态，以及硅胶温湿度、储油柜管路温湿度等关键参数；
- 支持加热启动条件（如湿度）及启动频率的设置，具备就地启动功能；
- 产品工作过程与变压器呼吸实现联动，避免了吸湿器设备析出水分进入变压器；
- 产品具有多种通信选项，包括 4-20 mA、RS-485 和本地 USB 端口；
- 保护线完全内藏，无任何外露部分，从结构上杜绝了误触风险；
- 产品在 0°C 以下环境可自动保障排水通气孔畅通，有效防止结冰堵塞；
- 控制盒防护等级 IP67。

应用范围

- 油浸式变压器储油柜
- 有载调压开关储油柜

可选功能

- C5 以上防护等级

技术参数

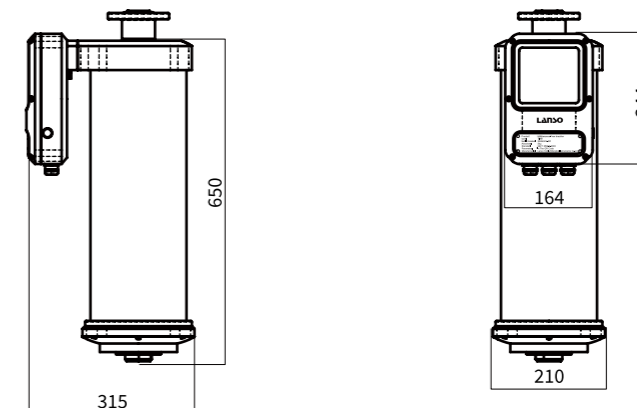
1. 电磁兼容性

检测标准	等级
GB/T 17626.2 静电放电 (ESD)	3 级
GB/T 17626.3 射频电磁场辐射	3 级
GB/T 17626.8 工频磁场	5 级
GB/T 17626.9 脉冲磁场	5 级
GB/T 17626.10 阻尼振荡磁场	5 级
GB/T 17626.11 电压暂降	3 级
GB/T 17626.4 电快速瞬变脉冲群	3 级
GB/T 17626.5 浪涌 (冲击)	3 级
GB/T 17626.6 射频场感应的传导骚扰	3 级

2. 技术指标

产品特性	描述
环境温度	-40°C ~70°C
相对湿度	> 90%RH
湿度范围	0~100%RH
电源	220±10% VAC 50/60HZ
状态显示	3 个 LED 指示灯、液晶屏状态指示
报警接点	3 组
再生频率	用户配置: 30 天 (默认值)
信号输出	4-20mA
串口通讯	RS485
控制盒防护等级	IP67

结构规格





TPRV-80R 变压器数字化压力释放阀

产品概述

变压器压力释放阀是一种专门用于保护变压器油箱内部压力安全的设备,通常由阀体、弹簧、阀瓣、密封圈、动作指示杆、微动开关等组成,用于实时监测变压器油箱的内部压力。当油箱内部压力升高到设定值时,压力释放阀会自动开启,将多余压力快速释放,并将动作信号显示在就地指示杆或监控系统上,可以帮助操作人员确认泄压状态,当压力释放阀动作时发出警报信号,为变压器的安全运行提供保障。变压器压力释放阀作为一种重要的变压器保护设备,在电力系统中发挥着至关重要的作用。同时,产品具有动作精准、安全可靠、易于安装与维护等优点。

产品特点

- 高防护等级适合室内和室外不同的安装需求;
- 最多三对喷油报警接点;
- 高精度压力传感器,通过 RS485 数字信号(兼容 4-20mA 模拟信号)传输至后台;
- 具备机械指示杆,直观显示阀门动作状态;
- 定向喷油口设计,防止高温油液飞溅伤人;
- 一体化结构设计,强度高,可靠性高。

应用范围

- 油浸式变压器

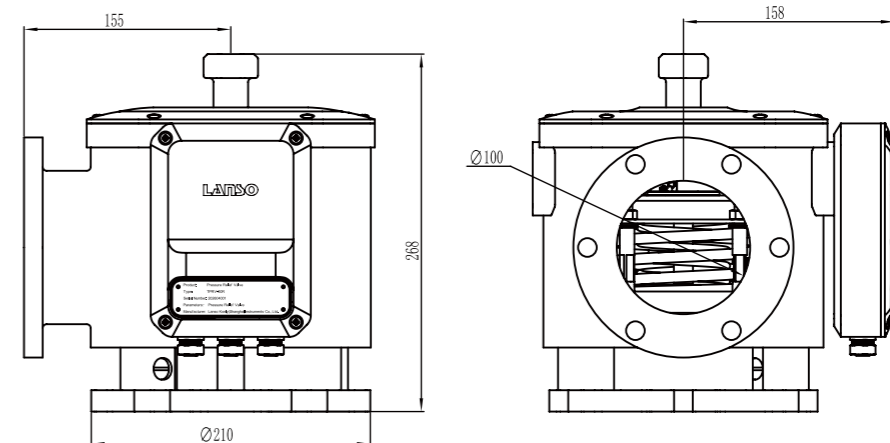
可选功能

- 24V 电源供电
- 外加防雨罩壳
- C5 以上防腐等级

技术参数

产品特性	描述
喷油口径	∅ 80mm
开启压力	85±5kPa
关闭压力	≥ 45.5kPa
密封压力	≥ 51kPa
开启时间	≤ 2ms
工作温度	-30°C ~ +115°C, 相对湿度 ≤ 95%RH
电气接口尺寸	M12×1.5
防护等级	IP66
供电电源	220V /AC
电气连接	M12×1.5 防水电缆接头
电缆尺寸	推荐用 1.5mm ² , 上限 2.5mm ²
接点绝缘性能	绝缘电阻: >300 MΩ 工频耐压: 2kV, 50/60 Hz, 1min
接点容量	AC 220V /5A 或 DC 220V /0.3A
冲击等级	三方向 15g
安装尺寸	∅ 170mm, 6× ∅ 14mm 长圆孔
信号采集元件	0.5% 精度压力传感器

结构规格





TSOP-50R 速动油压继电器

产品概述

本速动油压继电器承袭传统纯机械式产品核心功能,可精准监测变压器油箱动态压力增速,当内部发生故障导致油压骤升时,油压增速大于 $3\pm 1\text{kPa/s}$ 时可触发机械动作,并切断电源,防止油箱爆炸、故障扩大,作为压力释放阀的后备保护,保障油浸式变压器及电抗器安全运行。产品还具备两组电子式继电器,其中一组继电器根据压力传感器实时采集油压进行数据运算和处理,当油压增速大于 $3\pm 1\text{kPa/s}$ 时可快速触发电子继电器动作,实现机械动作前的预警功能;另外一组继电器可对静油压进行监控,静油压报警值可根据用户要求设置,当静油压达到设定值时发出报警信号。产品同时兼顾电子信号传输功能,集成RS485通讯接口与4-20mA模拟量输出,可实时将油压速度和油压值数据、动作状态远程传输至监控系统。既保留传统机械结构的高可靠性抗干扰性又弥补纯机械产品无法远程传输信号的短板,适配智能电网建设需求,适用于各类中高压电力设备的安全保护场景。

产品特点

- 机械核心结构,精准监测变压器油箱动态压力增速,双报警可选。
- 承袭传统机械式产品优势,抗电磁干扰、耐高低温,基础保护更可靠。
- 内置独立电子式继电器,实现压力增速超限提前预警,在机械动作前抢先预警。
- 采用高精度压力传感器实时采集油压,静油压报警更精准。
- 多信号远程通讯传输:集成RS485通讯接口和4-20mA模拟量双输出,可远程实时上传油压值、压力增速及设备动作状态。
- 机械电子双重冗余防护机械保护+电子预警双模式并行,防护等级更高,大幅提升设备运行安全性。
- 补齐纯机械产品无远程信号传输短板,数字化数据上传,完美适配智能电网自动化监控与运维需求。

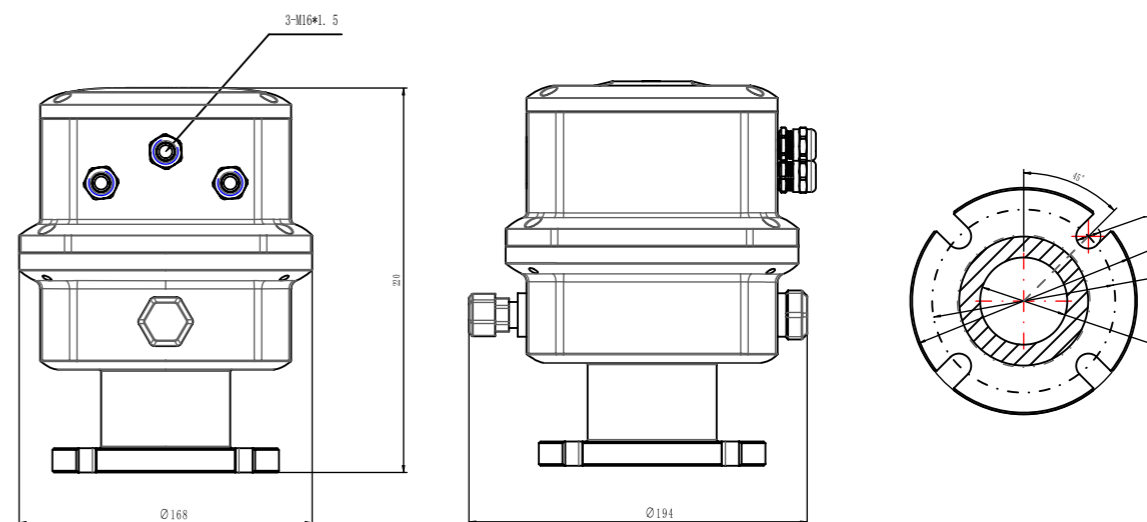
技术参数

产品特性	描述
工作电源	220V/AC。
环境温度	$-40^{\circ}\text{C}\sim 70^{\circ}\text{C}$, 工作温度: $-40^{\circ}\text{C}\sim 115^{\circ}\text{C}$
测量范围	$\geq 3\pm 1\text{kPa/s}$ 。
油压传感器精度	$\pm 0.25\%\text{FS}$
防护等级	IP67
开关数量	1组机械触点(可选2组机械触点)+2组电气触点
输出信号	Rs485以及4-20mA
安装方向	垂直安装

配置

- 主机 1 台
- 必配件: 防水电缆接头三个 M16*1.5

结构规格





COOPERATIVE PARTNERS

合作伙伴



Sieyuan



PTCHV



平高集团有限公司
PINGGAO GROUP CO.,LTD.

SDEE
山东电工电气

NHVS



ABB

Hitachi Energy

Schneider
施耐德电气

SIEMENS

HYOSUNG HEAVY INDUSTRIES

ORMAZABAL
velatín

Lucy Electric

长高集团
CHANGGAO GROUP

Huatach
In Touch With Technology

置信电气

致力于成为国际领先的 电力数智化硬件制造商

TO BE A GLOBAL LEADER IN DIGITAL
AND INTELLIGENT ELECTRICAL INSTRUMENTS

2021年通过国家工信部
“专精特新小巨人”企业认证
为智能电网提供稳定可靠的监测单元



LANSO

智能电网 · 感知与监测

朗松珂利（上海）仪器仪表有限公司

Lanso Konly (Shanghai) Instruments Co., Ltd.

☎ **400-820-1296**

电 话: +86-21-54420482

传 真: +86-21-54421043

地 址: 上海市莘庄工业区金都路3679弄50号

www.lanso.com.cn



了解更多 扫码关注