

# DMJ60R型 数字远传式密度继电器

LANSO®

SF<sub>6</sub>测量系列



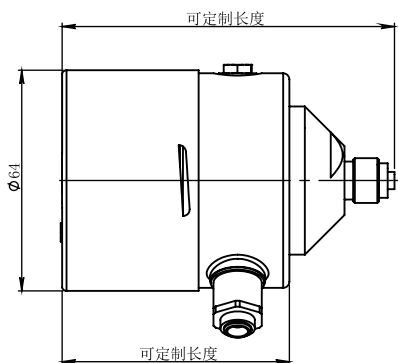
## 可选功能

- 可检测SF<sub>6</sub>、Air、N<sub>2</sub>、SF<sub>6</sub>+N<sub>2</sub>等气体

## 技术参数

外壳直径:	Φ64mm
测量范围:	1.0 ~ 2.0 bar abs.
测量精度:	(取决于测量的范围, 且SF <sub>6</sub> 为气态)
	a) 温度: ±1°C
	b) 压力: 0.5级
	c) P20: 1级
防护等级:	IP65
工作温度:	-40°C ~ +70°C, 相对湿度 ≤ 95%RH
泄漏率:	≤ 1 × 10 <sup>-9</sup> Pa · m <sup>3</sup> /s (氦气检漏)

## 结构规格



## 产品概述

用于监控密闭容器中SF<sub>6</sub>气体的密度, 能够现场显示气体密度, 当密度值达到设定值时输出报警信号, 具有实时远传SF<sub>6</sub>气体密度变化数据, 实现在线远程监测功能。适用于中压系统的监测。可提供新建变电站配套及现有变电站改造等多种解决方案。

## 应用范围

- SF<sub>6</sub>气体绝缘环网柜
- SF<sub>6</sub>气体绝缘开关柜

## 产品特点

- 可实现就地数字显示和控制
- RS485总线接口, 系统扩展方便, 便于实现遥测、遥控功能, 抗电磁干扰能力强
- 最多可输出3组开关量信号, 且均可支持常开、常闭
- 产品体积小, 安装接口可定制, 方便可靠

接口尺寸:	M20×1.5 (可定制)
安装方式:	径向或轴向
电气连接:	多芯屏蔽电缆, 长1米 (可定制)
绝缘性能:	绝缘电阻: >100MΩ (DC 500V)
	工频耐压: 2000V, 50/60 Hz 1 min
接点类型:	电子磁保持信号继电器
接点电气参数:	5A 30VDC (阻性负载)
重量:	0.3kg

